



福建福特科光电股份有限公司

Foctek Photonics, Inc.

镜头参数 (Parameter of Lens)

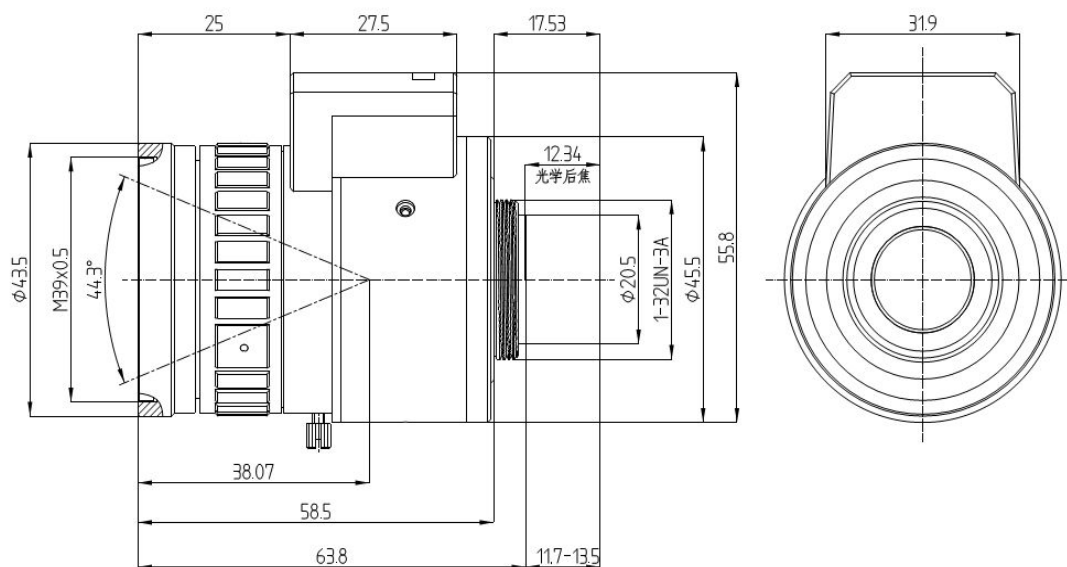
型号 (Model) :

C-D20 (8MP) -S1F14



分辨率 (Resolution)	8MegaPixel			
像面尺寸 (Image format)	1"			
焦距 (Focal length)	20mm			
通光孔径 (Aperture)	F1.4			
接口 (Mount)	C			
视场角 (Field Angle) D×H×V(°)	°	1"	2/3"	1/2"
	D	44.3	30.4	22.6
	H	35.3	24.8	18.2
V	26.8	18.7	13.7	
畸变 (Optical Distortion)	-2.4%(1")			
最近物距 (M. O. D.)	0.5m			
外形尺寸 (Dimension)	Φ43.5×63.8mm			
重量 (Weight)	230±5g			
法兰后焦距 (Flange BFL)	17.526mm			
光学后焦距 (BFL)	12.34mm			
机械后焦距 (MBF)	11.7~13.5mm			
日夜共焦 (IR Correction)	No			
操作方法 (Operation)	光圈 (Iris)	自动光圈 (DC)		
	聚焦 (Focus)	手动聚焦 (Manual)		
	变焦 (Zoom)	/		
工作温度 (Operating temperature)	-20℃~+60℃			

尺寸 (Size)



尺寸公差 Size tolerance (mm) :

0-10±0.05

10-30±0.10

30-120±0.20

角度公差 Angle tolerance

±2°