

## 镜头参数 (Parameter of Lens)

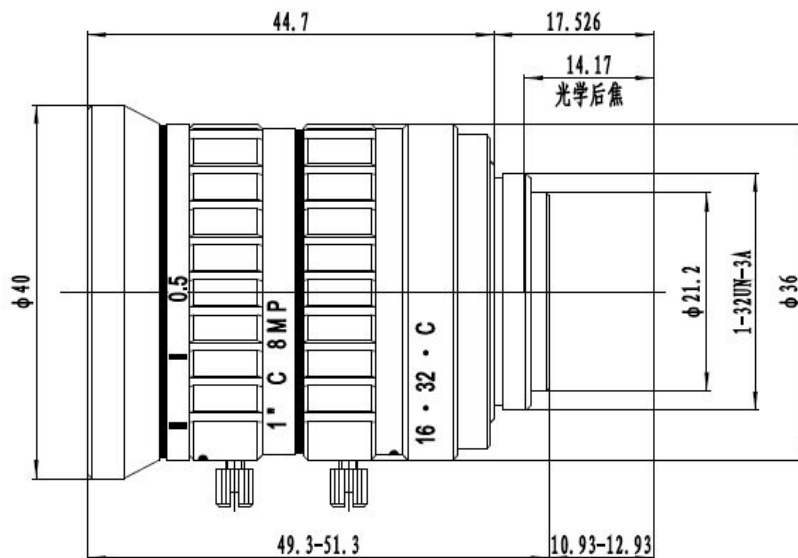
型号 (Model) :

C-M25(8MP)-G1F12



分辨率 (Resolution)	8 Megapixel				
像面尺寸 (Image format)	1"				
焦距 (Focal length)	25mm				
通光孔径 (Aperture)	F1.2				
接口 (Mount)	C				
视场角 (Field Angle) D×H×V(°)		1	2/3	1/2	
		D	38	25.4	18.3
		H	29.8	20.2	14.6
		V	22.1	15.1	10.9
畸变 (Optical Distortion)	-3.41%				
最近物距 (M. O. D.)	0.3m				
外形尺寸 (Dimension)	Φ40×51.3mm				
重量 (Weight)	/				
法兰后焦距 (Flange BFL)	17.526mm				
光学后焦距 (BFL)	14.17mm				
机械后焦距 (MBF)	10.93~12.93mm				
日夜共焦 (IR Correction)	No				
操作方法 (Operation)	光圈 (Iris)	手动光圈 (Manual)			
	聚焦 (Focus)	手动聚焦 (Manual)			
	变焦 (Zoom)	/			
工作温度 (Operating temperature)	-20℃~+60℃				

## 尺寸 (Size)



尺寸公差 Size tolerance (mm) :	0-10±0.05	10-30±0.10	30-120±0.20
角度公差 Angle tolerance	±2°		