



## 福建福特科光电股份有限公司

Foctek Photonics, Inc.

## 镜头参数 (Parameter of Lens)

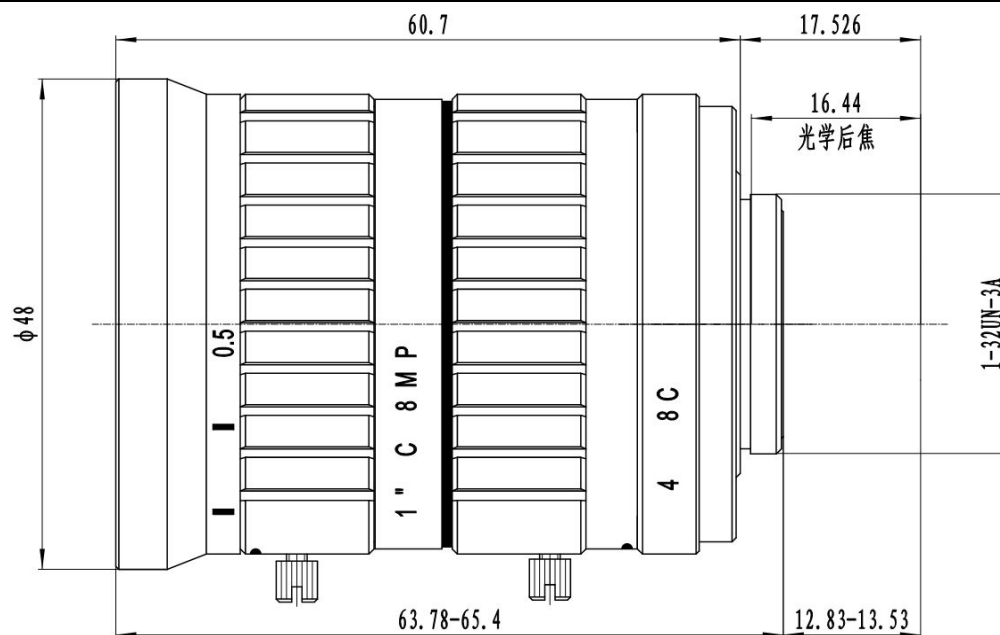
型号 (Model) :

C-M35 (8MP) -G1F14



分辨率 (Resolution)	8 Megapixel			
像面尺寸 (Image format)	1"			
焦距 (Focal length)	35mm			
通光孔径 (Aperture)	F1.4			
接口 (Mount)	C			
视场角 (Field Angle) D×H×V(°)	°	1	2/3	1/2
	D	26.7	18.2	13.2
	H	21.2	14.5	10.5
	V	15.8	10.8	7.9
畸变 (Optical Distortion)	-3.87%			
最近物距 (M. O. D.)	0.3m			
外形尺寸 (Dimension)	Φ48×63.78~65.4mm			
法兰后焦距 (Flange BFL)	17.526mm			
光学后焦距 (BFL)	16.44mm			
机械后焦距 (MBF)	12.83~13.53mm			
日夜共焦 (IR Correction)	No			
操作方法 (Operation)	光圈 (Iris)	手动光圈 (Manual)		
	聚焦 (Focus)	手动聚焦 (Manual)		
	变焦 (Zoom)	/		
工作温度 (Operating temperature)	-20℃~+60℃			

## 尺寸 (Size)



尺寸公差 Size tolerance (mm) :	0-10±0.05	10-30±0.10	30-120±0.20
角度公差 Angle tolerance	±2°		

