

镜头参数 (Parameter of Lens)

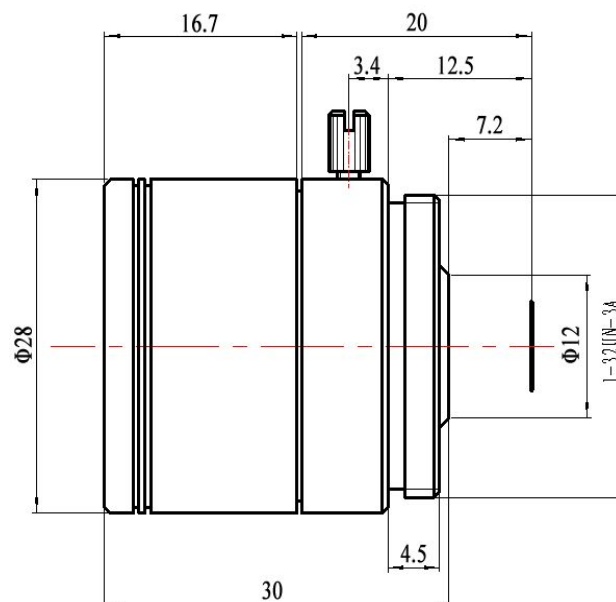
型号 (Model) :

CS-12IR (3MP)



分辨率 (Resolution)	3 Megapixel			
像面尺寸 (Image format)	1/2.5"			
焦距 (Focal length)	12mm			
通光孔径 (Aperture)	F2.0			
接口 (Mount)	CS			
视场角 (Field Angle) D×H×V(°)	°	1/2.5"	1/3"	
		D	35	29
		H	28	23.2
		V	21	17.4
畸变 (Optical Distortion)	4.44%			
最近物距 (M. O. D.)	0.3m			
外形尺寸 (Dimension)	Φ28×30mm			
重量 (Weight)	35g			
法兰后焦距 (Flange BFL)	12.5mm			
光学后焦距 (BFL)	7.6mm			
机械后焦距 (MBF)	7.2mm			
日夜共焦 (IR Correction)	Yes			
操作方法 (Operation)	光圈 (Iris)	固定光圈 (FIX)		
	聚焦 (Focus)	/		
	变焦 (Zoom)	/		
工作温度 (Operating temperature)	-20℃~+60℃			

尺寸 (Size)



尺寸公差 Size tolerance (mm) :	0-10±0.05	10-30±0.10	30-120±0.20
角度公差 Angle tolerance	±2°		