

镜头参数 (Parameter of Lens)

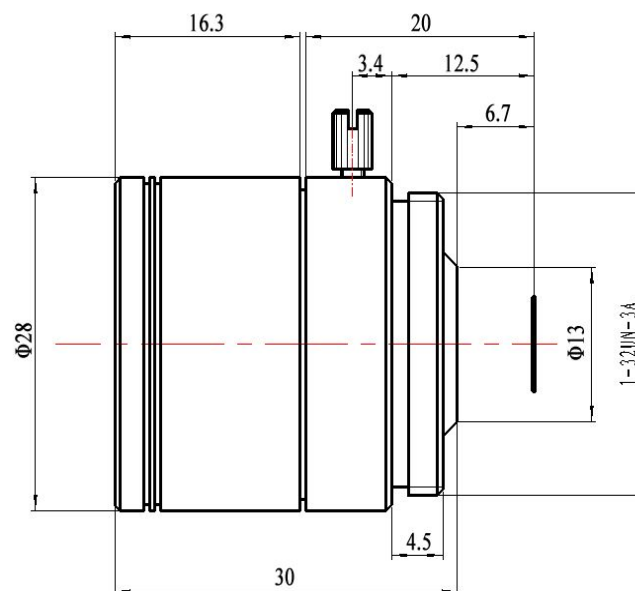
型号 (Model) :

CS-16IR (5MP)



分辨率 (Resolution)	5 Megapixel		
像面尺寸 (Image format)	1/2"		
焦距 (Focal length)	16mm		
通光孔径 (Aperture)	F2.0		
接口 (Mount)	CS		
视场角 (Field Angle) D×H×V(°)	°	1/2"	1/3"
	D	28	22
	H	22.4	17.6
	V	16.8	13.2
畸变 (Optical Distortion)	2.34%		
最近物距 (M. O. D.)	0.3m		
外形尺寸 (Dimension)	Φ28×30mm		
重量 (Weight)	35±2g		
法兰后焦距 (Flange BFL)	12.5mm		
光学后焦距 (BFL)	7.1mm		
机械后焦距 (MBF)	6.7mm		
日夜共焦 (IR Correction)	Yes		
操作方法 (Operation)	光圈 (Iris)	固定光圈 (FIX)	
	聚焦 (Focus)	/	
	变焦 (Zoom)	/	
工作温度 (Operating temperature)	-20℃~+60℃		

尺寸 (Size)



尺寸公差 Size tolerance (mm) :	0-10±0.05	10-30±0.10	30-120±0.20
角度公差 Angle tolerance	±2°		