

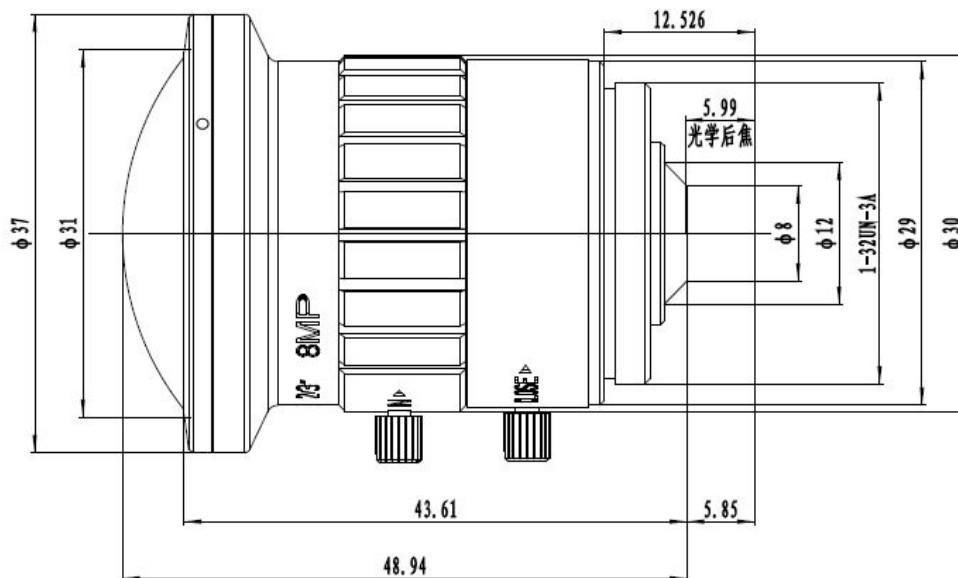


福建福特科光电股份有限公司
Foctek Photonics, Inc.

镜头参数 (Parameter of Lens)

型号 (Model) :	CS-2.5IR(8MP)-F			
	分辨率 (Resolution)	8 Megapixel		
	像面尺寸 (Image Circle)	Φ6.4 mm		
	焦距 (Focal length)	2.5mm		
	通光孔径 (Aperture)	F1.6		
	接口 (Mount)	CS		
	视场角 (Field Angle) D×H×V(°)	°	2/3	1/2
		D	190	190
		H	190	134
		V	190	117.4
	畸变 (Optical Distortion)	-97.90%		
	最近物距 (M. O. D.)	0.3m		
	外形尺寸 (Dimension)	Φ37×48.94mm		
	重量 (Weight)	暂无		
	法兰后焦距 (Flange BFL)	12.526mm		
	光学后焦距 (BFL)	5.99mm		
机械后焦距 (MBF)	5.85mm			
日夜共焦 (IR Correction)	Yes			
操作方法 (Operation)	光圈 (Iris)	固定光圈 (FIX)		
	聚焦 (Focus)	/		
	变焦 (Zoom)	/		
工作温度 (Operating temperature)	-20℃~+60℃			

尺寸 (Size)



尺寸公差 Size tolerance (mm) :	0-10±0.05	10-30±0.10	30-120±0.20
角度公差 Angle tolerance	±2°		