

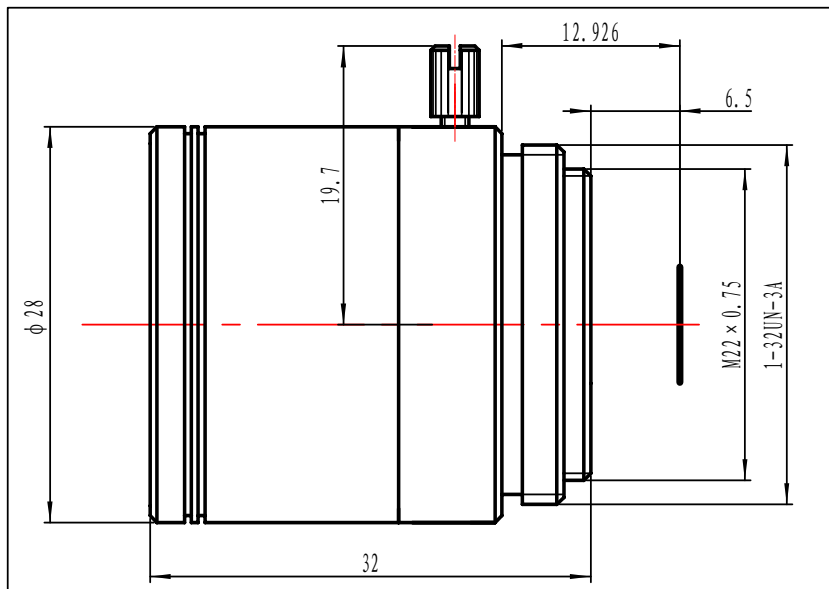


福建福特科光电股份有限公司  
FOCtek Photonics, Inc.

技术规格书 (technical specification)

型号 (Model) :	CS-25IR (5MP)		
	镜头参数 (Parameter of Lens)		
	分辨率 (Pixel)	5MP	
	像面尺寸 (Image Format)	1/2"	
	焦距 (Focal Length)	25mm	
	通光孔径 (Aperture)	F2.4	
	接口 (Mount)	CS	
	视场角 (Field Angle) D×H×V(°)	1/2"	18.8°×15.04°×11.28°
	最近物距(M.O.D.)	0.3m	
	外形尺寸(Dimension)	Φ28×32mm	
	重量(Weight)	40±2g	
	机械后焦距(Back Focal Length)	6.5mm	
	操作方法(Operation)	光圈 (Iris)	固定光圈 (FIX)
		聚焦 (Focus)	/
		变焦 (Zoom)	/
工作温度 (Operating temperature)	-20℃~+60℃		

尺寸 (Size)



尺寸公差Size tolerance (mm) :	0-10±0.05	10-30±0.10	30-120±0.20
角度公差Angle tolerance	±2°		

