

镜头参数 (Parameter of Lens)

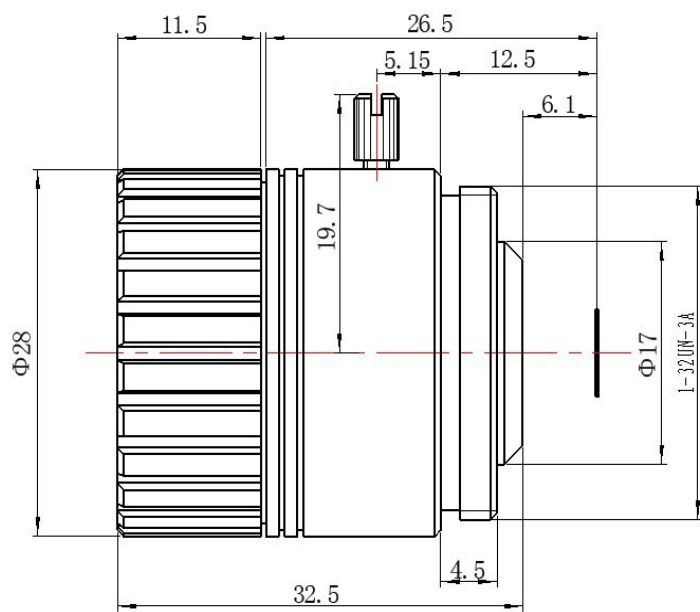
型号 (Model) :

CS-4IR (3MP) -CL



| | | | |
|-------------------------------|-------------|------------|--------|
| 分辨率 (Resolution) | 3 Megapixel | | |
| 像面尺寸 (Image format) | 1/2.7" | | |
| 焦距 (Focal length) | 4mm | | |
| 通光孔径 (Aperture) | F2.4 | | |
| 接口 (Mount) | CS | | |
| 视场角 (Field Angle) D×H×V(°) | 1/2.7" | 1/3" | 1/4" |
| | D | 112 | 99 |
| | H | 89.6 | 79.2 |
| V | 67.2 | 59.4 | 46.8 |
| 畸变 (Optical Distortion) | 46.20% | 38.10% | 23.70% |
| 最近物距 (M. O. D.) | 0.3m | | |
| 外形尺寸 (Dimension) | Φ28×32.5mm | | |
| 重量 (Weight) | 40±2g | | |
| 法兰后焦距 (Flange BFL) | 12.5mm | | |
| 光学后焦距 (BFL) | 6.7mm | | |
| 机械后焦距 (MBF) | 6.1mm | | |
| 日夜共焦 (IR Correction) | Yes | | |
| 操作方法 (Operation) | 光圈 (Iris) | 固定光圈 (FIX) | |
| | 聚焦 (Focus) | / | |
| | 变焦 (Zoom) | / | |
| 工作温度 (Operating temperature) | -20℃~+60℃ | | |

尺寸 (Size)



| | | | |
|----------------------------|-----------|------------|-------------|
| 尺寸公差 Size tolerance (mm) : | 0-10±0.05 | 10-30±0.10 | 30-120±0.20 |
| 角度公差 Angle tolerance | ±2° | | |