

镜头参数 (Parameter of Lens)

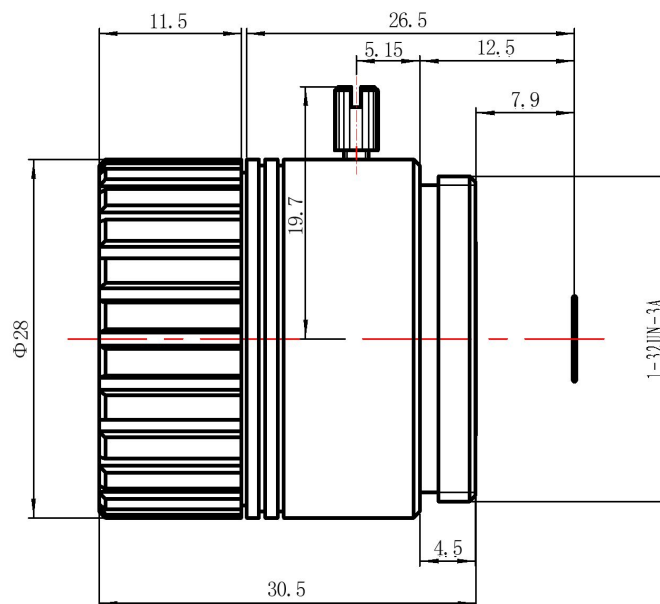
型号 (Model) :

CS-6IR(3MP)-L



分辨率 (Resolution)	3 Megapixel		
像面尺寸 (Image format)	1/2.5"		
焦距 (Focal length)	6mm		
通光孔径 (Aperture)	F1.6		
接口 (Mount)	CS		
视场角 (Field Angle) D×H×V(°)	1/2.5	1/3	1/4
	D	80	63
	H	64	50.4
	V	48	37.8
		30.6	
畸变 (Optical Distortion)	27.20%	16.50%	11.00%
最近物距 (M. O. D.)	0.3m		
外形尺寸 (Dimension)	Φ28×30.5mm		
重量 (Weight)	40±2g		
法兰后焦距 (Flange BFL)	12.5mm		
光学后焦距 (BFL)	8.8mm		
机械后焦距 (MBF)	7.9mm		
日夜共焦 (IR Correction)	Yes		
操作方法 (Operation)	光圈 (Iris)	固定光圈 (FIX)	
	聚焦 (Focus)	/	
	变焦 (Zoom)	/	
工作温度 (Operating temperature)	-20℃~+60℃		

尺寸 (Size)



尺寸公差 Size tolerance (mm) :	0-10±0.05	10-30±0.10	30-120±0.20
角度公差 Angle tolerance	±2°		