

镜头参数 (Parameter of Lens)

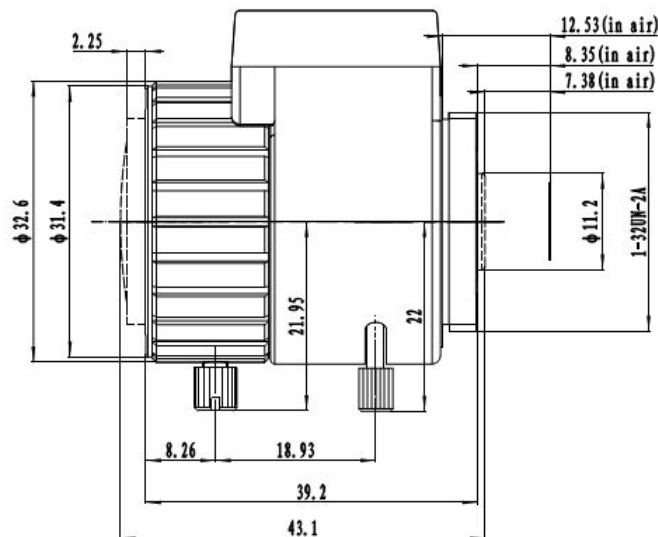
型号 (Model) :

CS-D03610IR (6MP)



分辨率 (Pixel)	6 MegaPixel						
像面尺寸 (Image format)	1/1.8"						
焦距 (Focal length)	3.6~10mm						
通光孔径 (Aperture)	F1.8						
接口 (Mount)	CS						
视场角 (Field Angle) D×H×V(°)	°	1/1.8		1/2.5		1/3	
		短焦	长焦	短焦	长焦	短焦	长焦
	D	156	51	117	41.9	93.2	35
	H	117	41.9	89.6	33.9	72.6	28
V	81	31	64.8	25	53.8	20.9	
畸变 (Optical Distortion)	-77.01%~-6.51% (max)						
最近物距 (M. O. D.)	0.3mm						
外形尺寸 (Dimension)	Φ32.6×39.2~43.1mm						
重量 (Weight)	55±2g						
法兰后焦距 (Flange BFL)	12.53mm						
光学后焦距 (BFL)	7.51mm						
机械后焦距 (MBF)	8.35mm						
日夜共焦 (IR Correction)	Yes						
操作方法 (Operation)	光圈 (Iris)			自动光圈 (DC)			
	聚焦 (Focus)			手动聚焦 (Manual)			
	变焦 (Zoom)			手动变焦 (Manual)			
工作温度 (Operating temperature)	-20°C~+60°C						

尺寸 (Size)



尺寸公差 Size tolerance (mm) :

0-10±0.05

10-30±0.10

30-120±0.20

角度公差 Angle tolerance

±2°