

镜头参数 (Parameter of Lens)

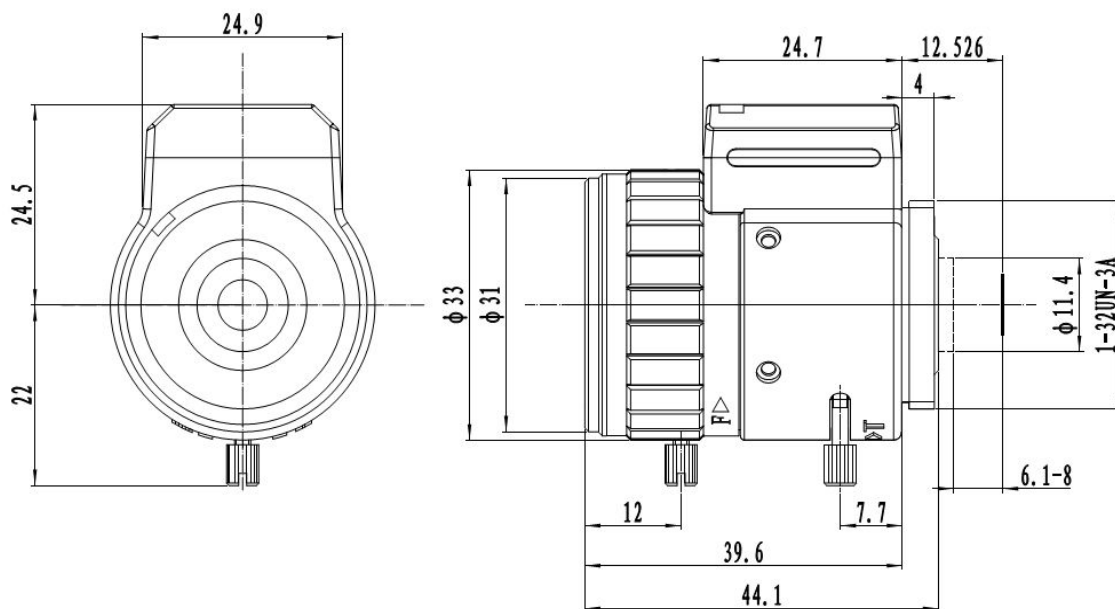
型号 (Model) :

CS-D0622IR (5MP)



分辨率 (Pixel)	5 MegaPixel						
像面尺寸 (Image format)	1/2.5"						
焦距 (Focal length)	06~22mm						
通光孔径 (Aperture)	F2.2						
接口 (Mount)	CS						
视场角 (Field Angle) D×H×V(°)	°	1/2.5		1/3		1/4	
		短焦	长焦	短焦	长焦	短焦	长焦
	D	58	20.4	46.5	18	34.5	12.6
	H	46.4	16.3	37.2	14.4	27.6	10.1
V	34.8	12.2	27.9	11.4	22.5	7.6	
畸变 (Optical Distortion)	-0.61~-15.6% (1/2.5")						
最近物距 (M. O. D.)	0.3mm						
外形尺寸 (Dimension)	33×44.1mm						
法兰后焦距 (Flange BFL)	12.5mm						
光学后焦距 (BFL)	6.4mm						
机械后焦距 (MBF)	6.1~8mm						
日夜共焦 (IR Correction)	Yes						
操作方法 (Operation)	光圈 (Iris)		自动光圈 (DC)				
	聚焦 (Focus)		手动聚焦 (Manual)				
	变焦 (Zoom)		手动变焦 (Manual)				
工作温度 (Operating temperature)	-20℃~+60℃						

尺寸 (Size)



尺寸公差 Size tolerance (mm) :

0-10±0.05

10-30±0.10

30-120±0.20

角度公差 Angle tolerance

±2°