



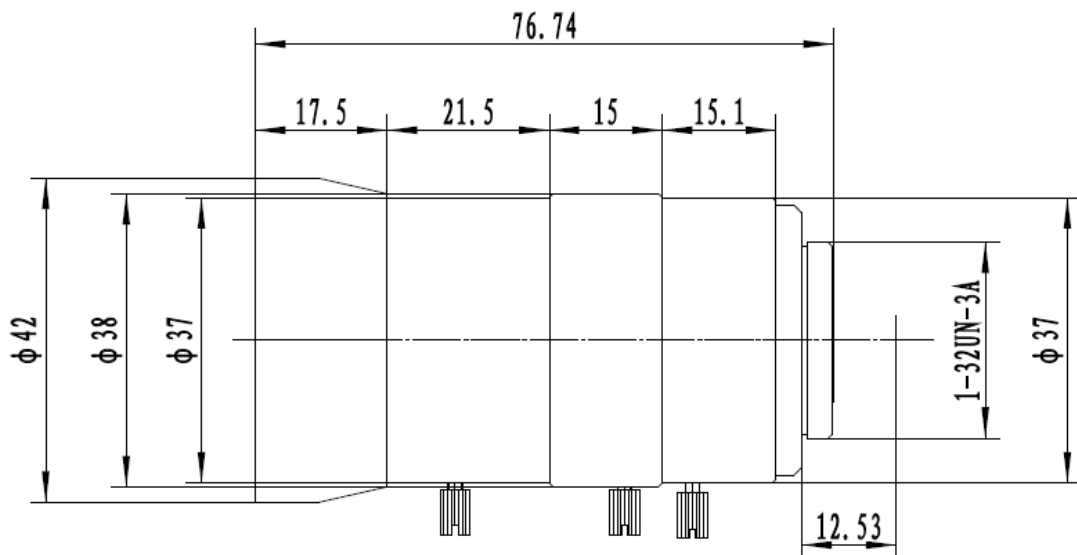
福建福特科光电股份有限公司

FOCtek Photonics, Inc.

技术规格书 (technical specification)

型号 (Model) :	CS-M0660IR (1.3MP)	
	镜头参数 (Parameter of Lens)	
	分辨率 (Pixel)	1.3MP
	像面尺寸 (Image Format)	1/3"
	焦距 (Focal Length)	6-60mm
	通光孔径 (Aperture)	F1.6
	接口 (Mount)	CS
	视场角 (Field angle) D×H×V(°)	51.5°×41.2°×30.9°~6°×4.8°×3.6°
	最近物距(M.O.D.)	0.3m
	外形尺寸(Dimension)	Φ42×76.74
	重量(Weight)	182±3g
	机械后焦距(Back Focal Length)	8.5mm
	操作方法(Operation)	光圈 (Iris)
聚焦 (Focus)		手动聚焦 (Manual)
变焦 (Zoom)		手动变焦 (Manual)
工作温度 (Operating temperature)	-20℃ ~ +60℃	

尺寸 (Size)



尺寸公差Size tolerance (mm) :	0-10±0.05	10-30±0.10	30-120±0.20
角度公差Angle tolerance	±2°		