

镜头参数 (Parameter of Lens)

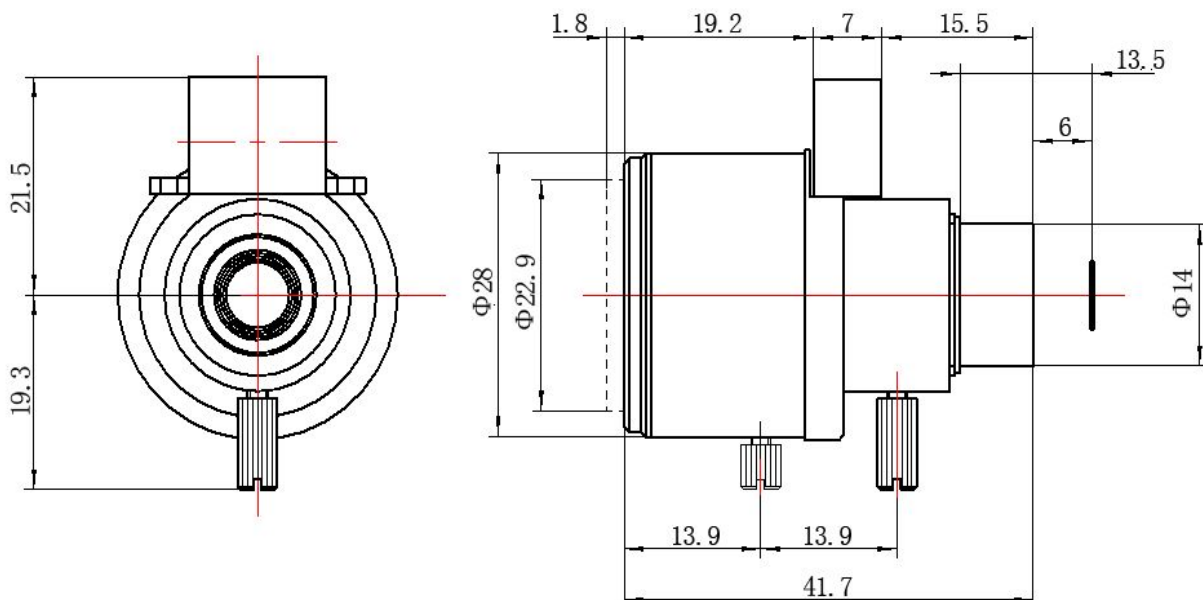
型号 (Model) :

D14-02812ICR (3MP)



分辨率 (Resolution)	3MegaPixel						
像面尺寸 (Image format)	1/2.7"						
焦距 (Focal length)	2.8-12mm						
通光孔径 (Aperture)	F1.8						
接口 (Mount)	D14						
视场角 (Field Angle) D×H×V(°)	°	1/2.7		1/3		1/4	
		短焦	长焦	短焦	长焦	短焦	长焦
	D	136	39	122	36	87	24
	H	109	31.2	97.6	28.8	69.6	19
V	81.6	23.4	73.2	21.6	52.2	14	
畸变 (Optical Distortion)	61%~4%		47%~3.4%		24.5%~1.85%		
最近物距 (M. O. D.)	0.3m						
外形尺寸 (Dimension)	Φ28×41.7mm						
重量 (Weight)	33±2g						
法兰后焦距 (Flange BFL)	13.5mm						
光学后焦距 (BFL)	6.9~14.4mm						
机械后焦距 (MBF)	6mm						
日夜共焦 (IR Correction)	Yes						
操作方法 (Operation)	光圈 (Iris)			固定光圈 (FIX)			
	聚焦 (Focus)			手动聚焦 (Manual)			
	变焦 (Zoom)			手动变焦 (Manual)			
工作温度 (Operating temperature)	-20℃~+60℃						

尺寸 (Size)



尺寸公差 Size tolerance (mm) :

0-10±0.05

10-30±0.10

30-120±0.20

角度公差 Angle tolerance

±2°