



福建福特科光电股份有限公司

FOCtek Photonics, Inc.

技术规格书 (technical specification)

型号 (Model) :

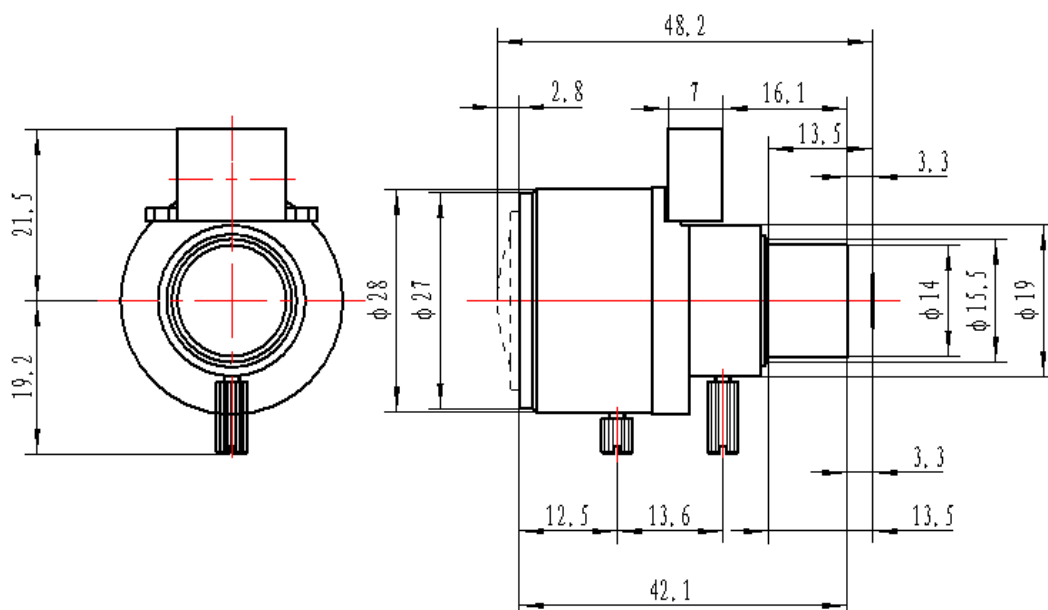
D14-02812ICR (MP)



镜头参数 (Parameter of Lens)

分辨率 (Pixel)	MP	
像面尺寸 (Image Format)	1/2.7"	
焦距 (Focal Length)	2.8~12mm	
通光孔径 (Aperture)	F1.4	
接口 (Mount)	Φ14	
视场角 (Field Angle) D×H×V(°)	1/2.7"	123°×98.4°×73.8°~ 34°×27.2°×20.4°
	1/3"	112°×89.6°×67.2°~ 31°×24.8°×18.6°
最近物距(M.O.D)	0.3m	
外形尺寸(Dimension)	Φ28×42.1mm	
重量(Weight)	36±3g	
机械后焦距(Back Focal Length)	3.3mm	
操作方法(Operation)	光圈 (Iris)	固定光圈 (FIX) +IRCUT
	聚焦 (Focus)	手动聚焦 (Manual)
	变焦 (Zoom)	手动变焦 (Manual)
工作温度 (Operating temperature)	-20℃ ~ +60℃	

尺寸 (Size)



尺寸公差Size tolerance (mm) :

0-10±0.05

10-30±0.10

30-120±0.20

角度公差Angle tolerance

±2°