



福建福特科光电股份有限公司
Foctek Photonics, Inc.

镜头参数 (Parameter of Lens)

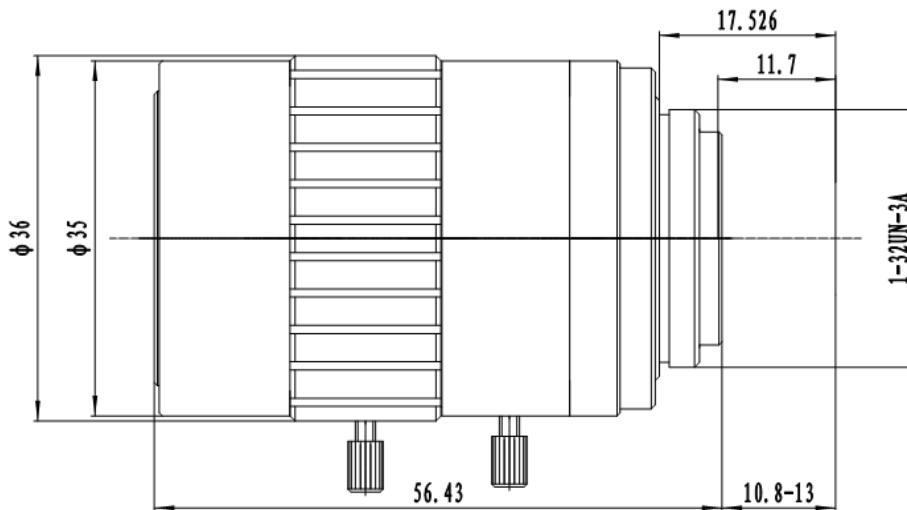
型号 (Model) :

FA-M16 (5MP)



分辨率 (Resolution)	5 Megapixel		
像面尺寸 (Image format)	2/3"		
焦距 (Focal length)	16mm		
通光孔径 (Aperture)	F1.8		
接口 (Mount)	C		
视场角 (Field Angle) D×H×V(°)	2/3	1/2	1/3
	D 36.8	27.6	20.9
	H 29.8	22.2	16.8
V	22.6	16.8	12.6
畸变 (Optical Distortion)	-0.01%		
最近物距 (M. O. D.)	0.3m		
外形尺寸 (Dimension)	Φ36×56.43mm		
重量 (Weight)	±2g		
法兰后焦距 (Flange BFL)	17.526mm		
光学后焦距 (BFL)	11.7mm		
机械后焦距 (MBF)	10.8~13mm		
日夜共焦 (IR Correction)	No		
操作方法 (Operation)	光圈 (Iris)	手动光圈 (Manual)	
	聚焦 (Focus)	手动聚焦 (Manual)	
	变焦 (Zoom)	/	
工作温度 (Operating temperature)	-20℃~+60℃		

尺寸 (Size)



尺寸公差 Size tolerance (mm) :	0-10±0.05	10-30±0.10	30-120±0.20
角度公差 Angle tolerance	±2°		