



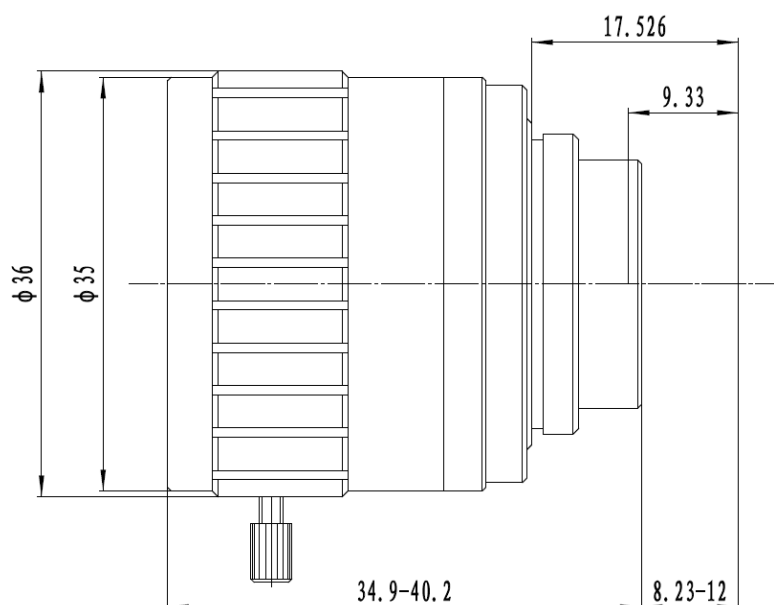
福建福特科光电股份有限公司

Foctek Photonics, Inc.

镜头参数 (Parameter of Lens)

型号 (Model) :	FA-M25 (5MP)				
	分辨率 (Resolution)	5 Megapixel			
	像面尺寸 (Image format)	2/3"			
	焦距 (Focal length)	25mm			
	通光孔径 (Aperture)	F1.8			
	接口 (Mount)	C			
	视场角 (Field Angle) D×H×V(°)	°	2/3	1/2	1/3
		D	24.6	18	13.6
		H	19.8	14.5	10.9
		V	14.9	10.9	8.2
	畸变 (Optical Distortion)	0.15%			
	最近物距 (M. O. D.)	0.3m			
	外形尺寸 (Dimension)	Φ36×34.9mm			
	重量 (Weight)	66±2g			
	法兰后焦距 (Flange BFL)	17.526mm			
光学后焦距 (BFL)	12.78mm				
机械后焦距 (MBF)	8.23~12mm				
日夜共焦 (IR Correction)	No				
操作方法 (Operation)	光圈 (Iris)	手动光圈 (Manual)			
	聚焦 (Focus)	手动聚焦 (Manual)			
	变焦 (Zoom)	/			
工作温度 (Operating temperature)	-20°C ~ +60°C				

尺寸 (Size)



尺寸公差 Size tolerance (mm) :	0-10±0.05	10-30±0.10	30-120±0.20
角度公差 Angle tolerance	±2°		