



福建福特科光电股份有限公司
Foctek Photonics, Inc.

镜头参数 (Parameter of Lens)

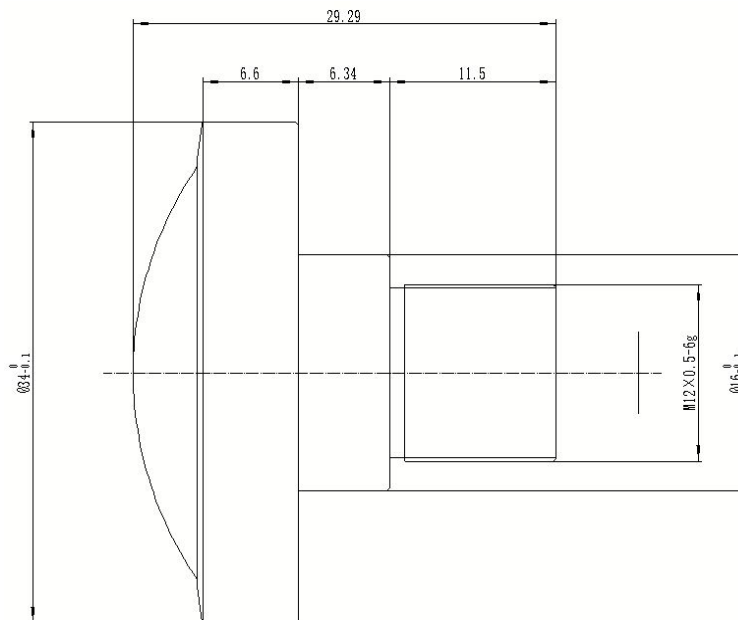
型号 (Model) :

M12-1.85IR(12MP)-F



分辨率 (Resolution)	10 Megapixel			
像面尺寸 (Image Circle)	Φ5.6mm			
焦距 (Focal length)	1.85mm			
通光孔径 (Aperture)	F2.0			
接口 (Mount)	M12			
视场角 (Field Angle) D×H×V(°)	°	1/1.7	1/2	1/2.5
	D	185	185	185
	H	185	185	185
	V	185	154.9	126.4
畸变 (Optical Distortion)	-97.40%			
最近物距 (M. O. D.)	0.15m			
外形尺寸 (Dimension)	Φ34×29.3mm			
法兰后焦距 (Flange BFL)	/			
重量 (Weight)	30.4±2g			
光学后焦距 (BFL)	6.25mm			
机械后焦距 (MBF)	5.7mm			
日夜共焦 (IR Correction)	Yes			
操作方法 (Operation)	光圈 (Iris)	固定光圈 (Fixed)		
	聚焦 (Focus)	/		
	变焦 (Zoom)	/		
工作温度 (Operating temperature)	-20℃~+60℃			

尺寸 (Size)



尺寸公差 Size tolerance (mm) :	0-10±0.05	10-30±0.10	30-120±0.20
角度公差 Angle tolerance	±2°		