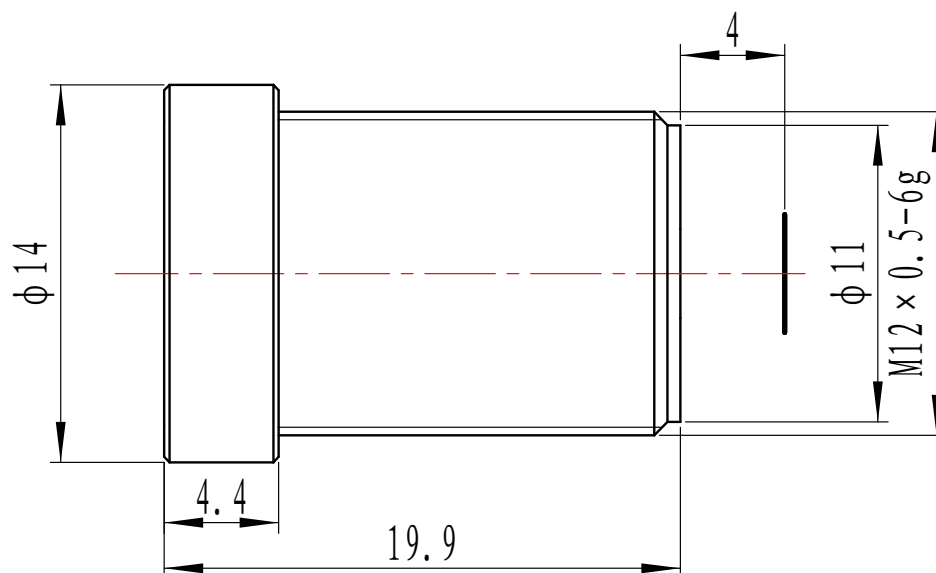


镜头参数 (Parameter of Lens)

型号 (Model) :	M12-2.5IR(1.3MP)			
	分辨率 (Resolution)	1.3 Megapixel		
	像面尺寸 (Image format)	1/4"		
	焦距 (Focal length)	2.5mm		
	通光孔径 (Aperture)	F1.8		
	接口 (Mount)	M12		
	视场角 (Field Angle) D×H×V(°)	1/4"		
		D	102	
		H	90.7	
		V	56.8	
	畸变 (Optical Distortion)	32.38%		
	最近物距 (M. O. D.)	0.3m		
	外形尺寸 (Dimension)	Φ14×19.9mm		
	重量 (Weight)	4g		
	法兰后焦距 (Flange BFL)	/		
	光学后焦距 (BFL)	4.6mm		
机械后焦距 (MBF)	4mm			
日夜共焦 (IR Correction)	Yes			
操作方法 (Operation)	光圈 (Iris)	固定光圈 (FIX)		
	聚焦 (Focus)	/		
	变焦 (Zoom)	/		
工作温度 (Operating temperature)	-20℃~+60℃			

尺寸 (Size)



尺寸公差 Size tolerance (mm) :	0-10±0.05	10-30±0.10	30-120±0.20
角度公差 Angle tolerance	±2°		