



福建福特科光电股份有限公司

FOCtek Photonics, Inc.

技术规格书 (technical specification)

型号 (Model) :

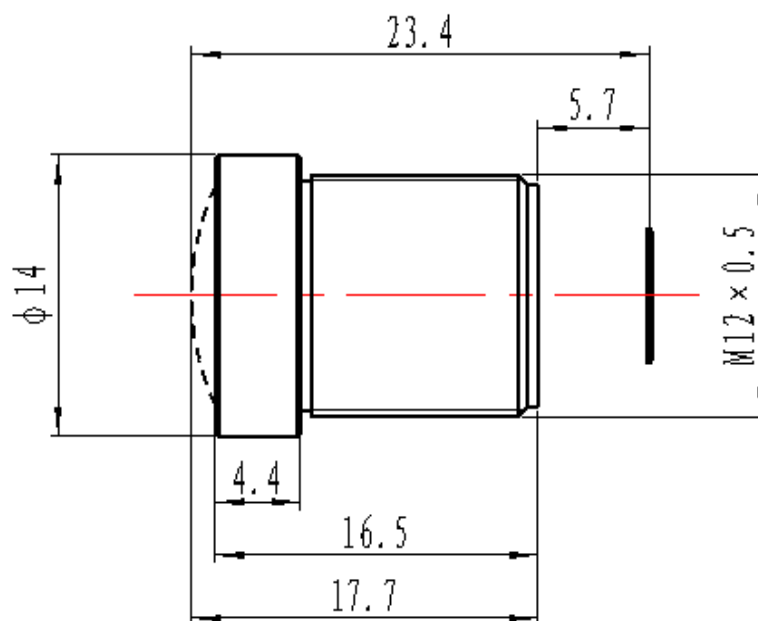
M12-2.8IR(3MP)



镜头参数 (Parameter of Lens)

分辨率 (Pixel)	3MP	
像面尺寸 (Image Format)	1/2.7"	
焦距 (Focal Length)	2.8mm	
通光孔径 (Aperture)	F1.8	
接口 (Mount)	M12×0.5	
视场角 (Field Angle) D×H×V(°)	1/2.7"	130°×104°×78°
	1/3"	120°×96°×72°
最近物距(M.O.D.)	0.3m	
外形尺寸(Dimension)	Φ14×16.5mm	
重量(Weight)	5g	
机械后焦距(Back Focal Length)	5.7mm	
操作方法(Operation)	光圈 (Iris)	固定光圈 (FIX)
	聚焦 (Focus)	/
	变焦 (Zoom)	/
工作温度 (Operating temperature)	-20℃~+60℃	

尺寸 (Size)



尺寸公差Size tolerance (mm) :

0-10±0.05

10-30±0.10

30-120±0.20

角度公差Angle tolerance

±2°