

镜头参数 (Parameter of Lens)

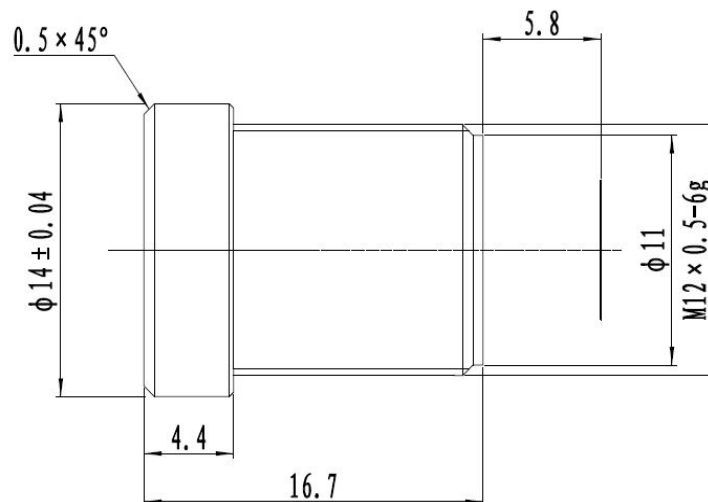
型号 (Model) :

M12-4IR (3MP) -C



分辨率 (Resolution)	3 Megapixel			
像面尺寸 (Image format)	1/2.7"			
焦距 (Focal length)	4mm			
通光孔径 (Aperture)	F2.6			
接口 (Mount)	M12			
视场角 (Field Angle) D×H×V(°)	°	1/2.7	1/3	1/4
	D	106.6	93.7	67
	H	85.3	75	53.6
	V	64	56.2	40.2
畸变 (Optical Distortion)	38.80%	-30.50%	-15.70%	
最近物距 (M. O. D.)	0.3m			
外形尺寸 (Dimension)	Φ14×16.7mm			
重量 (Weight)	4g			
法兰后焦距 (Flange BFL)	/			
光学后焦距 (BFL)	6.3mm			
机械后焦距 (MBF)	5.8mm			
日夜共焦 (IR Correction)	Yes			
操作方法 (Operation)	光圈 (Iris)	固定光圈 (FIX)		
	聚焦 (Focus)	/		
	变焦 (Zoom)	/		
工作温度 (Operating temperature)	-20℃~+60℃			

尺寸 (Size)



尺寸公差 Size tolerance (mm) :	0-10±0.05	10-30±0.10	30-120±0.20
角度公差 Angle tolerance	±2°		