



福建福特科光电股份有限公司

Foctek Photonics, Inc.

镜头参数 (Parameter of Lens)

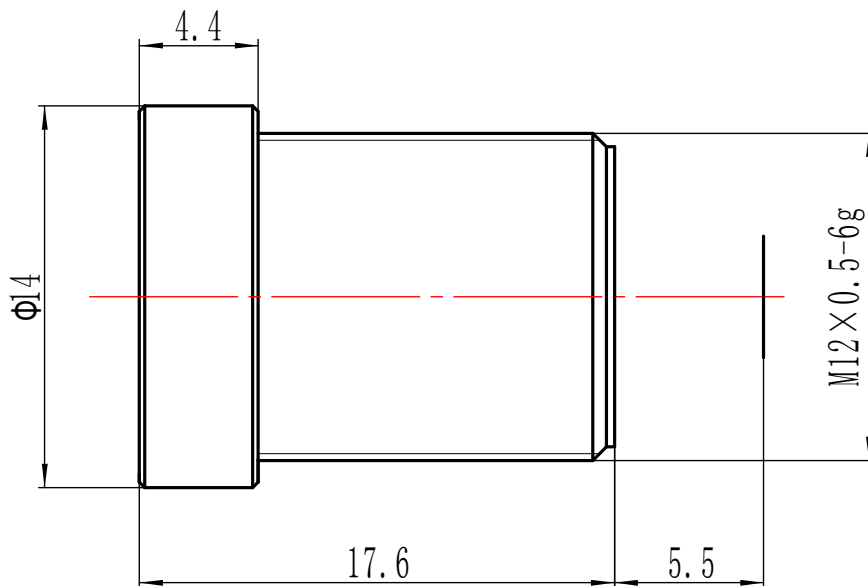
型号 (Model) :

M12-4IR(5MP)



分辨率 (Resolution)	5 Megapixel		
像面尺寸 (Image format)	1/2.5"		
焦距 (Focal length)	4mm		
通光孔径 (Aperture)	F2.0		
接口 (Mount)	M12		
视场角 (Field Angle) D×H×V(°)	°	1/2.5"	1/3"
	D	112	91
	H	90	73
	V	67	55
畸变 (Optical Distortion)	-42.80%		
最近物距 (M. O. D.)	0.3m		
外形尺寸 (Dimension)	Φ14×17.6mm		
重量 (Weight)	5g		
法兰后焦距 (Flange BFL)	/		
光学后焦距 (BFL)	5.7mm		
机械后焦距 (MBF)	5.5mm		
日夜共焦 (IR Correction)	Yes		
操作方法 (Operation)	光圈 (Iris)	固定光圈 (Fixed)	
	聚焦 (Focus)	/	
	变焦 (Zoom)	/	
工作温度 (Operating temperature)	-20°C ~ +60°C		

尺寸 (Size)



尺寸公差 Size tolerance (mm) :	0-10±0.05	10-30±0.10	30-120±0.20
角度公差 Angle tolerance	±2°		