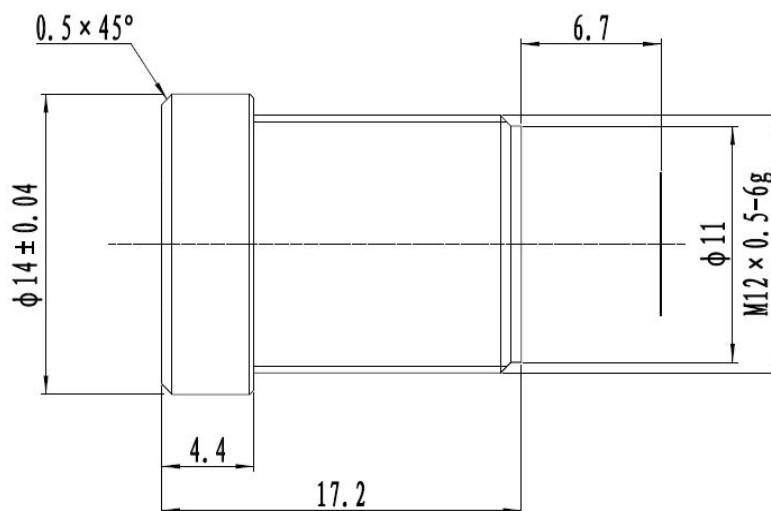


## 镜头参数 (Parameter of Lens)

型号 (Model) :	M12-6IR (3MP) -C				
	分辨率 (Resolution)	3 Megapixel			
	像面尺寸 (Image format)	1/2.5"			
	焦距 (Focal length)	6mm			
	通光孔径 (Aperture)	F2.4			
	接口 (Mount)	M12			
	视场角 (Field Angle) D×H×V(°)	1/2.5"	1/3	1/4	
		D	66	60	43.5
		H	52.8	48	34.8
	V	39.6	36	26.1	
	畸变 (Optical Distortion)	-20.00%	-13.50%	-7.20%	
	最近物距 (M. O. D.)	0.3m			
	外形尺寸 (Dimension)	Φ14×17.2mm			
	重量 (Weight)	5g			
	法兰后焦距 (Flange BFL)	/			
光学后焦距 (BFL)	8.1mm				
机械后焦距 (MBF)	6.7mm				
日夜共焦 (IR Correction)	Yes				
操作方法 (Operation)	光圈 (Iris)	固定光圈 (FIX)			
	聚焦 (Focus)	/			
	变焦 (Zoom)	/			
工作温度 (Operating temperature)	-20℃~+60℃				

## 尺寸 (Size)



尺寸公差 Size tolerance (mm) :	0-10±0.05	10-30±0.10	30-120±0.20
角度公差 Angle tolerance	±2°		