



福建福特科光电股份有限公司

Foctek Photonics, Inc.

## 镜头参数 (Parameter of Lens)

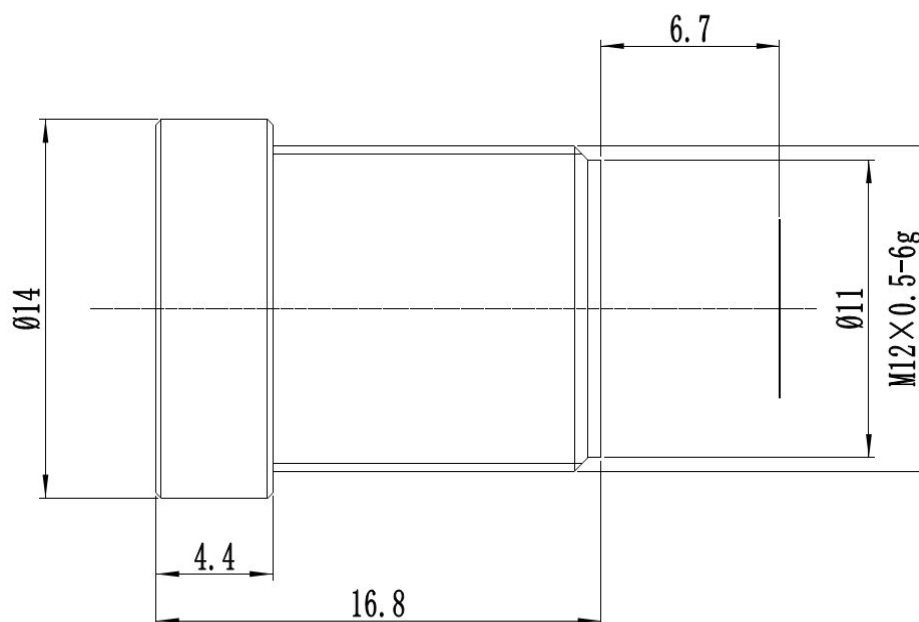
型号 (Model) :

M12-6IR(5MP)



分辨率 (Resolution)	3 Megapixel			
像面尺寸 (Image format)	1/2.5"			
焦距 (Focal length)	6mm			
通光孔径 (Aperture)	F2.0			
接口 (Mount)	M12			
视场角 (Field Angle) D×H×V(°)	°	1/2.5	1/3	1/4
	D	67	60.5	44
	H	53.6	48.4	35.2
	V	40.2	36.3	26.4
畸变 (Optical Distortion)	-19.60%	-16.00%	-8.40%	
最近物距 (M. O. D.)	0.3m			
外形尺寸 (Dimension)	Φ14×16.8mm			
重量 (Weight)	6g			
法兰后焦距 (Flange BFL)	/			
光学后焦距 (BFL)	7.3mm			
机械后焦距 (MBF)	6.7mm			
日夜共焦 (IR Correction)	Yes			
操作方法 (Operation)	光圈 (Iris)	固定光圈 (Fixed)		
	聚焦 (Focus)	/		
	变焦 (Zoom)	/		
工作温度 (Operating temperature)	-20°C ~ +60°C			

## 尺寸 (Size)



尺寸公差 Size tolerance (mm) :	0-10±0.05	10-30±0.10	30-120±0.20
角度公差 Angle tolerance	±2°		