

镜头参数 (Parameter of Lens)

型号 (Model) :

M12-1.55IR(12MP)-F

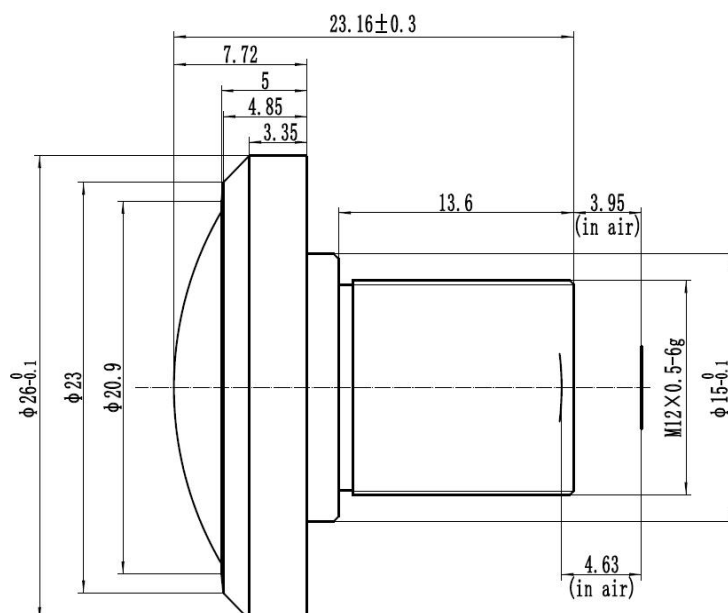


Kokyo

株式会社光響
Email : info@symphotony.com
Web : <https://www.symphotony.com/>

分辨率 (Resolution)	12 Megapixel			
像面尺寸 (Image Circle)	Φ4.7mm@195°			
焦距 (Focal length)	1.55mm			
通光孔径 (Aperture)	F2.0±0.15			
接口 (Mount)	M12			
视场角 (Field Angle) D×H×V(°)	°	1/2.3	1/2.5	1/2.7
	D	195	195	195
	H	195	195	195
	V	195	172	157
畸变 (Optical Distortion)	-98%			
主光束入射角 (CRA)	≤11.6°			
最近物距 (M. O. D.)	0.15m			
外形尺寸 (Dimension)	Φ26×23.16mm			
重量 (Weight)	8g			
法兰后焦距 (Flange BFL)	/			
光学后焦距 (BFL)	4.63mm (in air)			
机械后焦距 (MBF)	3.95mm (in air)			
日夜共焦 (IR Correction)	Yes			
操作方法 (Operation)	光圈 (Iris)	固定光圈 (Fixed)		
	聚焦 (Focus)	/		
	变焦 (Zoom)	/		
工作温度 (Operating temperature)	-30°C ~ +70°C			

尺寸 (Size)



尺寸公差 Size tolerance (mm) :

0-10 ± 0.05

10-30 ± 0.10

30-120 ± 0.20

角度公差 Angle tolerance

± 2°