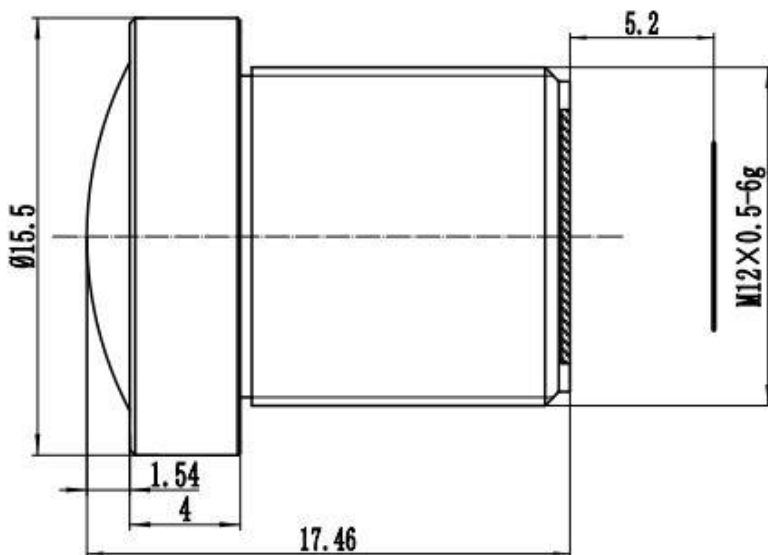


镜头参数 (Parameter of Lens)

型号 (Model) :	M12-2.6IR(3MP)-RM-FIL				
	分辨率 (Resolution)	3 Megapixel			
	像面尺寸 (Image format)	1/2.7"			
	焦距 (Focal length)	2.6 ± 5%mm			
	通光孔径 (Aperture)	F2.0 ± 10%			
	接口 (Mount)	M12			
	视场角 (Field Angle) D×H×V(°) ±5%	$\begin{matrix} \diagup \\ \diagdown \end{matrix}$	1/2.7 (AR0237)	1/2.8 (IMX290)	1/2.9 (IMX323)
		D	160	150	145
		H	130.5	124.2	118.7
	V	68.06	66.4	64	
	光学畸变 (Optical Distortion)	-79.30%	-66.80%	-61.40%	
	最近物距 (M. O. D.)	0.3m			
	重量 (Weight)	10 ± 5g			
	外形尺寸 (Dimension)	Φ 15.5 × 17.46mm			
	法兰后焦距 (Flange BFL)	/			
	光学后焦距 (BFL)	5.56mm (in air)			
机械后焦距 (MBF)	5.2mm (in air)				
日夜共焦 (IR Correction)	NO (650nm Filter)				
操作方法 (Operation)	光圈 (Iris)	固定光圈 (Fixed)			
	聚焦 (Focus)	手动聚焦 (Manual)			
	变焦 (Zoom)	/			
工作温度 (Operating temperature)	-30°C ~ +70°C				

尺寸 (Size)



未注尺寸公差 Size tolerance (mm) :	0-10 ± 0.2	10-30 ± 0.3	30-120 ± 0.5
角度公差 Angle tolerance	± 2°		